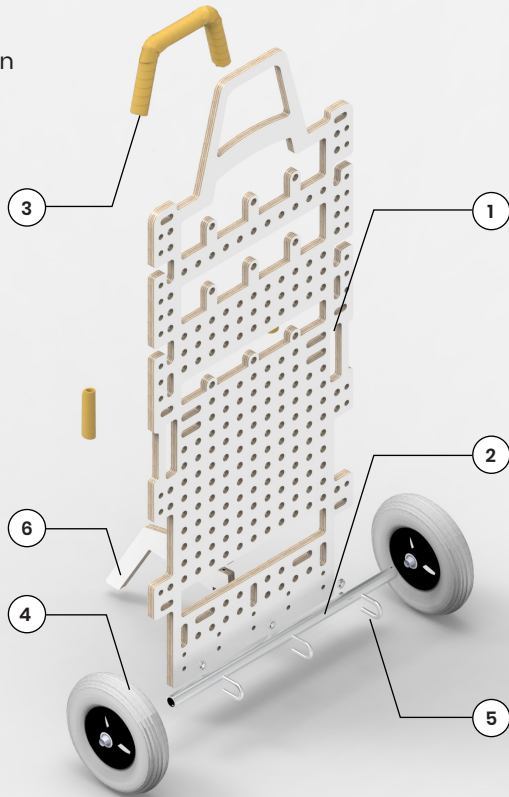


Composition du chariot et équipements




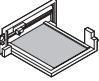
- ① Temps de découpe : 1h30
- ① Temps d'assemblage : 5min



Fournitures

- ① Contreplaqué marine, de réemploi, épaisseur 14mm
Gabarit de panneaux min. 455 x 1095mm
- ② Tube aluminium, Ø 20mm, L 365mm
- ③ Guidoline de vélo, appliquée au niveau des poignées. Fixées aux extrémités à l'adhésif double face
- ④ Roulette pneumatique, Ø 200mm avec rondelles métal et plastique Ø int 20mm, fixée en place via à une goupille passant dans l'axe
- ⑤ Brides de fixation à écrous, pour tube 21mm
- ⑥ Pieds, fixé avec vis à six pans creux, Ø 8mm, de longueur 50mm, avec écrou Ø 8mm

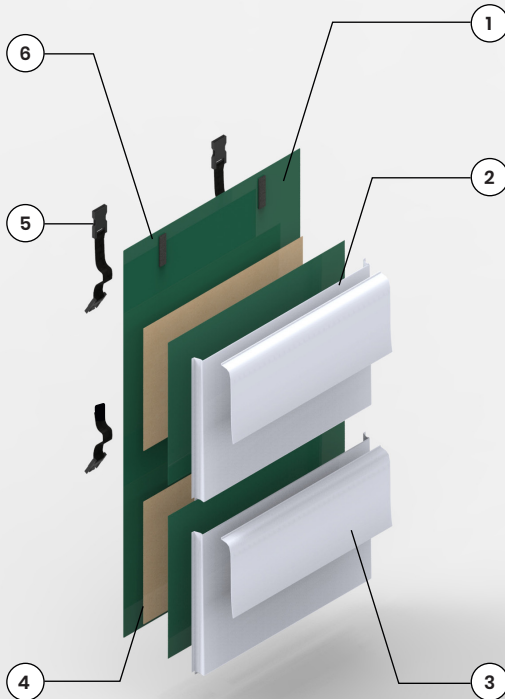
Matériel traditionnel et numérique

-  Perceuse avec forêt Ø 4mm
-  Scie à métaux et lime
-  Pince
-  Découpe CNC, ShopBot avec plateau de 2100 x 1220 mm, avec fraise hélicoïdale Ø 8mm

Composition de la sacoché, et équipements

⌚ Temps de
découpe : 1h

⌚ Temps
d'assemblage : 3h



Fournitures

- 1 Fond enveloppant de la sacoché, en bâche de camion réemployée
- 2 Poche à soufflets
- 3 Rabat sur la poche, avec bandes de velcro sur l'envers
- 4 Fond en carton
- 5 Sangles textile avec clips fermoir (type banane) et bride de réglage
- 6 Bandes de velcro, sur l'envers et l'endroit de la sacoché, ainsi que sur les sangles

Matériel traditionnel



Machine à coudre industrielle



Titrage fil 80 (métrique), avec aiguille 110.
Densité du fil 4 points par centimètre



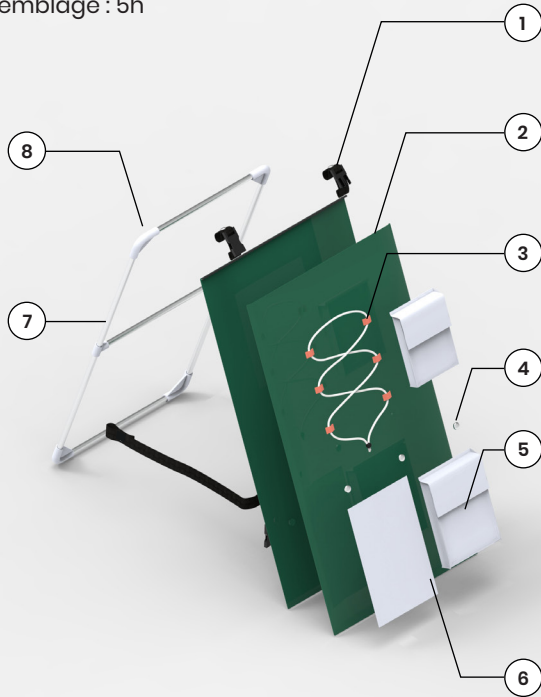
Pince à boutons pression

Composition du kiosque et équipements

① Temps
d'impression : 3-5h

① Temps de
découpe : 1h30






① Temps
d'assemblage : 5h



Fournitures

- ① Sangle textile à boutons pression
- ② Poche zipée en bâche de camion réemployée
- ③ Passants avec élastique
- ④ Boutons pression et velcro
- ⑤ Poche à rabat
- ⑥ Surface d'écriture welleda
- ⑦ Structure en tube aluminium, Ø 12mm
- ⑧ Cornières d'assemblage en impression 3D

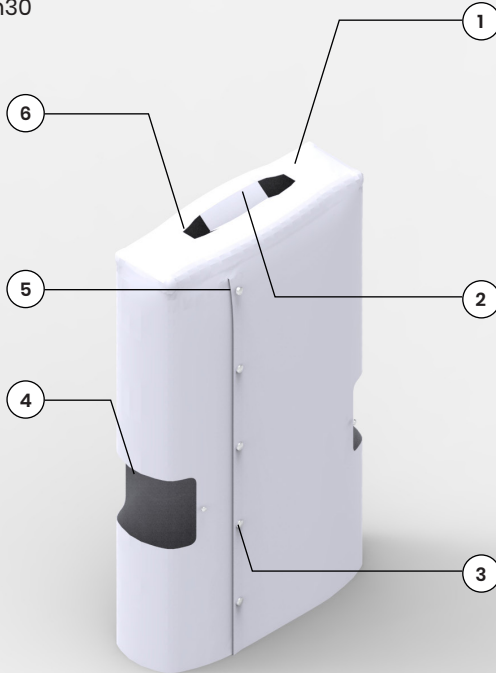
Matériel traditionnel

-  Machine à coudre industrielle
-  Titrage fil 80 (métrique), avec aiguille 110.
Densité du fil 4 points par centimètre
-  Pince à boutons pression
-  Filament PLA, épaisseur 1.75mm
-  Imprimante 3D

Composition du manteau et équipements

⌚ Temps de découpe : 30 min

⌚ Temps d'assemblage : 1h30



Fournitures

- 1 Structure en bâche de camion réemployée
- 2 Rabat pour imperméabiliser sous la poignée
- 3 Rabat pour ajuster le volume
- 4 Ouverture pour accéder aux poignées latérales
- 5 Boutons pression de fermeture, ou pour ajuster le volume
- 6 Ouverture pour passer autour de la poignée principale

Matériel traditionnel



Machine à coudre industrielle



Titrage fil 80 (métrique), avec aiguille 110.
Densité du fil 4 points par centimètre



Pince à boutons pression