

Marcel

le chariot de la médiation



Marcel est un outil multifacettes pour la médiation numérique.

En intérieur comme en extérieur, il propose un éventail d'usages en fonction de l'activité et des moyens matériels de chaque médiateur. Il peut être déployé dans divers lieux comme des mairies, bibliothèques, centres sociaux, espaces France Service ou encore des tiers-lieux.

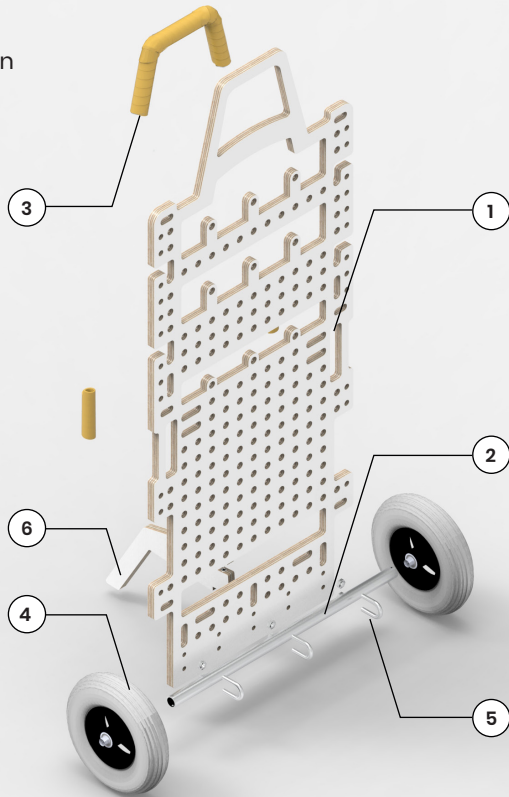
Les accessoires proposés permettent de transporter, signaler, protéger ou déployer un espace, autour de l'inclusion numérique. Ces éléments sont conçus à partir de **matières premières de réemploi** (bâche de camion et contreplaqué marin).

- 1 Le chariot
- 2 Le manteau
- 3 Les sangles pour sacoches existantes
- 4 Le kiosque
- 5 Les sacoches

Composition du chariot et équipements

① Temps de découpe : 1h30

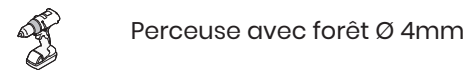
① Temps d'assemblage : 5min



Fournitures

- ① Contreplaqué marin, de réemploi, épaisseur 14mm (fournisseur conseillé Opale composite)
Gabarit de panneaux min. 455 x 1095mm
- ② Tube aluminium, Ø 20mm, L 480 mm
- ③ Guidoline de vélo, appliquée au niveau des poignées. Fixées aux extrémités à l'adhésif double face
- ④ Roulette pneumatique, Ø 200mm avec rondelles métal et plastique Ø int 20mm, fixée en place via à une goupille passant dans l'axe
- ⑤ Brides de fixation à écrous, pour tube 21mm
- ⑥ Pieds, fixé avec vis à six pans creux, Ø 8mm, de longueur 50mm, avec écrou Ø 8mm

Matériel traditionnel et numérique



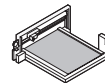
Perceuse avec forêt Ø 4mm



Scie à métaux et lime



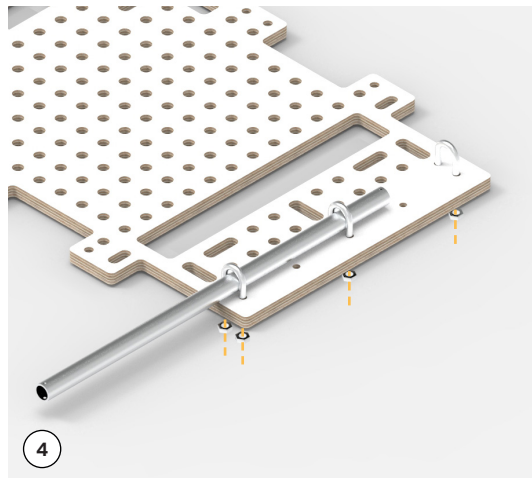
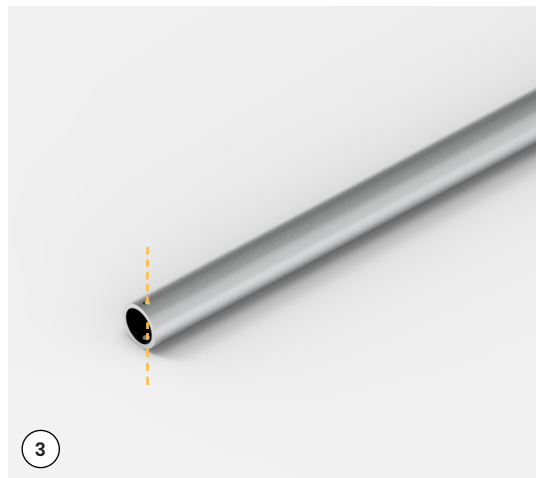
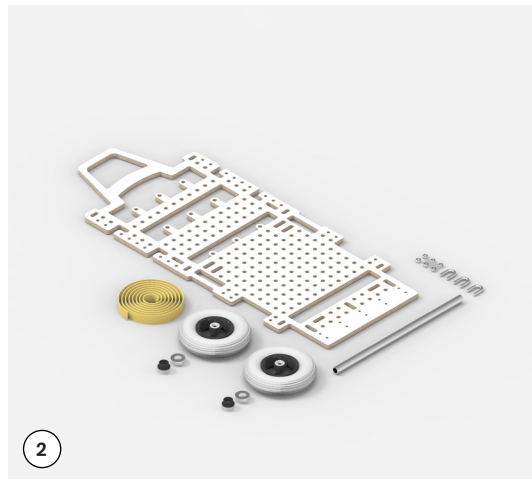
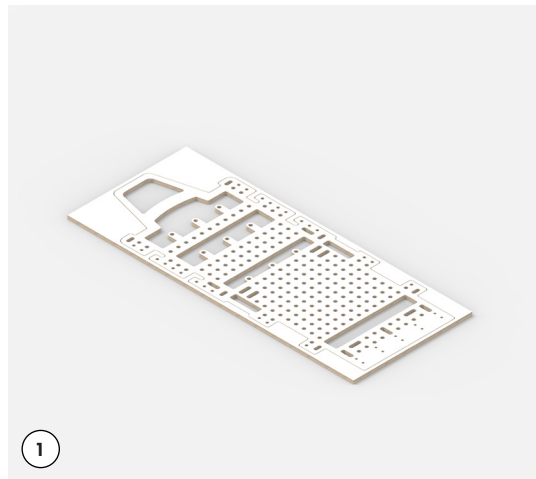
Pince



Découpe CNC, ShopBot avec plateau de 2100 x 1220 mm, avec fraise hélicoïdale Ø 8mm

Notice

→ Assemblage du chariot

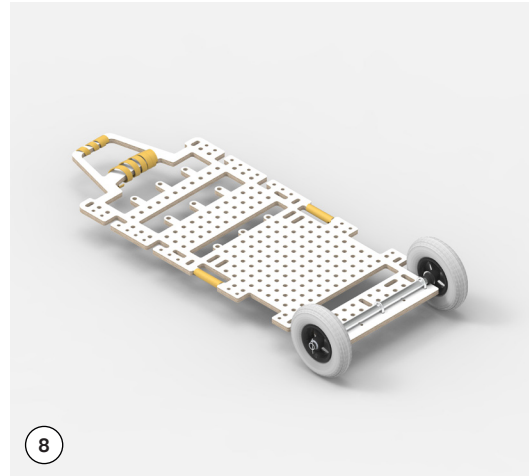
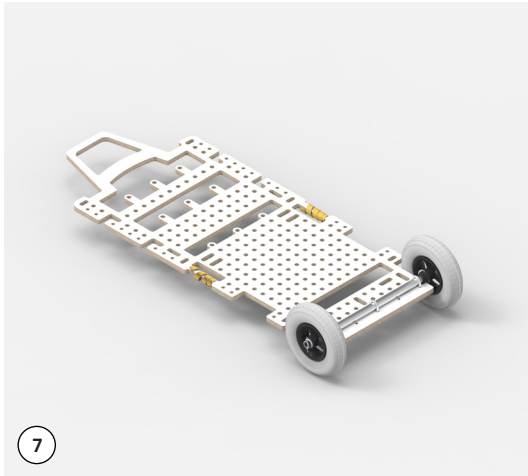
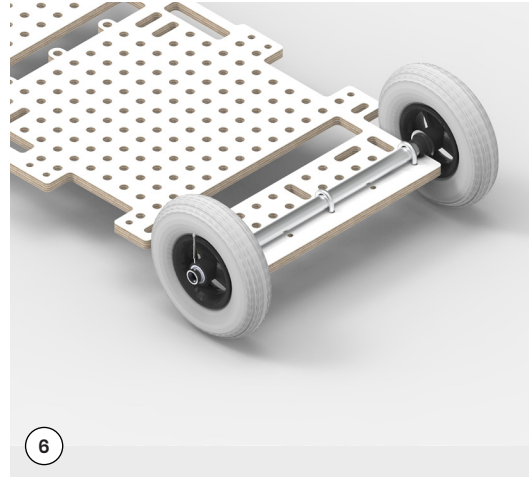
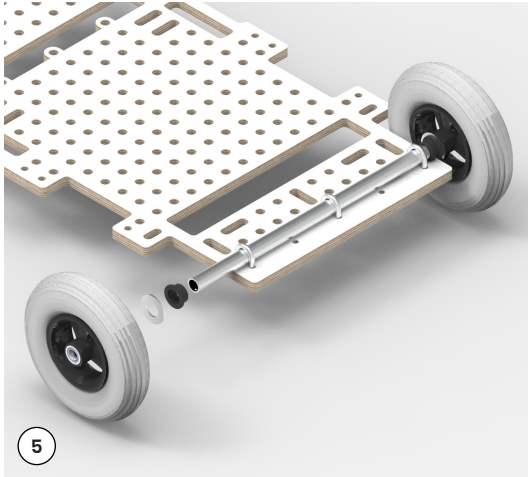


Etapes

- 1 Découper le chariot, en utilisant le fichier de découpe «chariot», puis limer toutes les arêtes extérieures afin qu'elles ne soient pas coupantes.
- 2 Rassement des différents éléments composant le chariot :
 - les roulettes et rondelles métal et plastique
 - la guidoline
 - l'axe \varnothing 20mm x L 480mm, et ses brides de fixation
- 3 Percer l'axe des roues aux deux extrémités, à 6mm du bord, en utilisant un forêt de 4mm. Ces trous permettront de passer les goupilles qui bloquent les roulettes en place.
- 4 Placer les brides dans les emplacements prévus, et glisser l'axe des roues avant de serrer les écrous.

Notice

→ Assemblage du chariot



Etapes

- 5 Placer les rondelles plastique et métal puis les roulettes sur l'axe.
- 6 Glisser les goupilles dans les trous percés à chaque extrémité de l'axe pour bloquer les roulettes, puis les tordre.
- 7 Positionner la guidoline sur les poignées latérales, en utilisant du scotch double face pour la bloquer en place. Il faut recouper le bout de la guidoline en biais pour avoir une finition propre.
- 8 Répéter l'étape précédente pour les poignées principales.

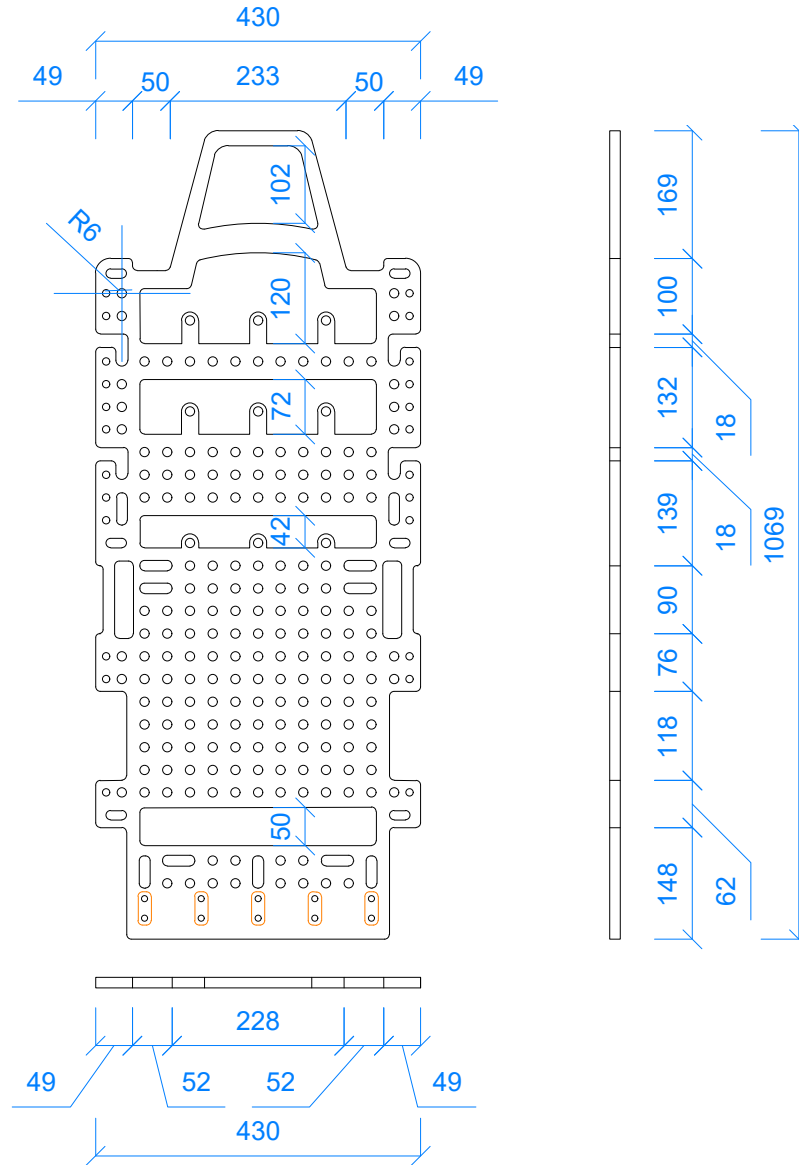
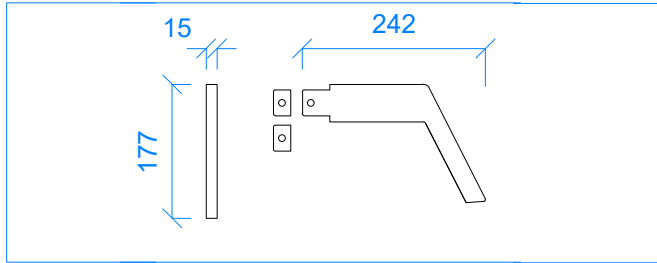
Notice

→ plan de découpe du chariot (échelle 1/10)

* Utiliser le fichier de découpe «Chariot»

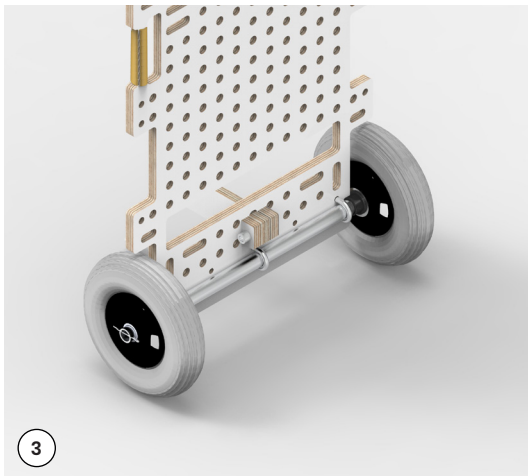
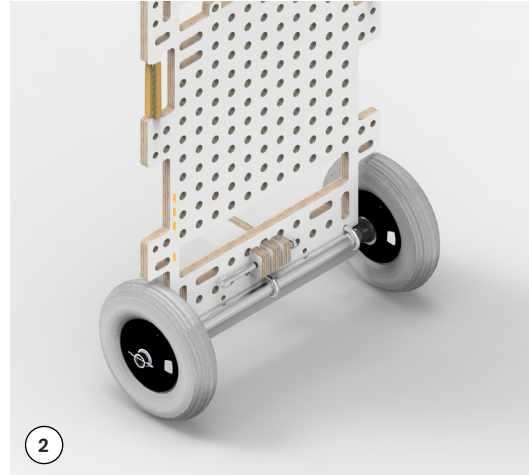
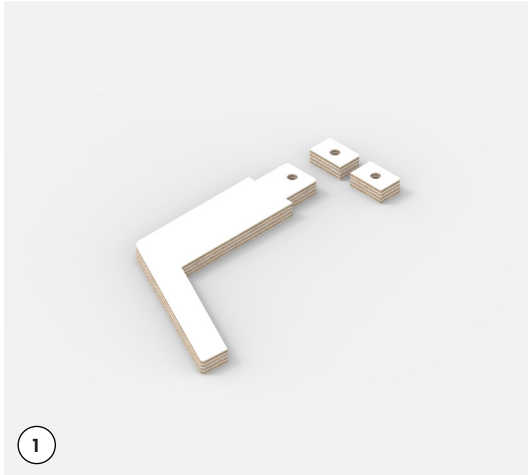
* Les éléments de couleur orange correspondent à des défonces de profondeur 4 mm

* Utiliser le fichier de découpe «Pieds» pour la découpe des piètements



Notice

→ Assemblage du piètement



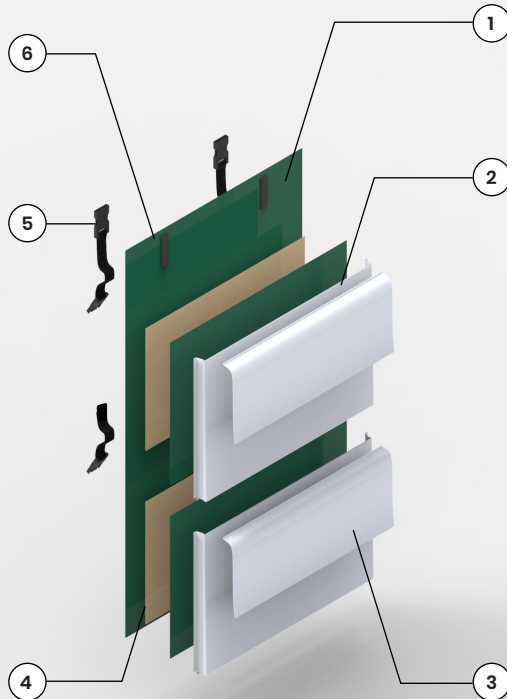
Etapes

- 1 Découper le pieds à la cnc, en utilisant le fichier «pieds chariot»
Et rassembler les éléments nécessaires à sa fixation :
 - Vis six plans creux Ø 8mm, de longueur 50mm
 - Ecrou Ø 8mm
- 2 Placer le pieds sur le chariot, puis passer la vis dans une des deux petites parties, pour passer au travers du pieds.
- 3 Placer le second bout de contreplaqué percé de l'autre côté du pieds, et le serrer en place avec l'écrou.

Composition de la sacoche, et équipements

⌚ Temps de découpe : 1h

⌚ Temps d'assemblage : 3h



Fournitures

- 1 Fond enveloppant de la sacoche, en bâche de camion réemployée (fournisseur conseillé Denis bâches)
- 2 Poche à soufflets
- 3 Rabat sur la poche, avec bandes de velcro sur l'envers
- 4 Fond en carton
- 5 Sangles textile avec clips fermoir (type banane) et brides de réglage
- 6 Bandes de velcro, sur l'envers et l'endroit de la sacoche, ainsi que sur les sangles

Matériel traditionnel



Machine à coudre industrielle



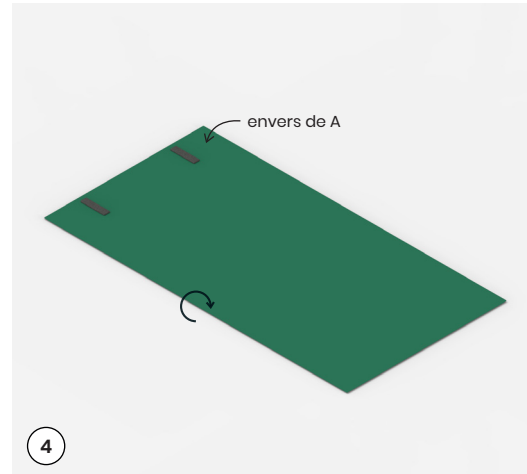
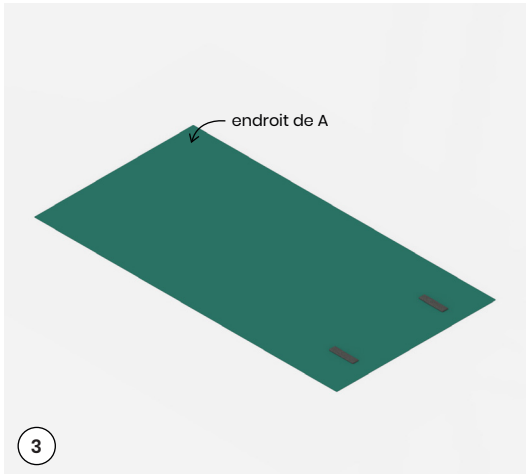
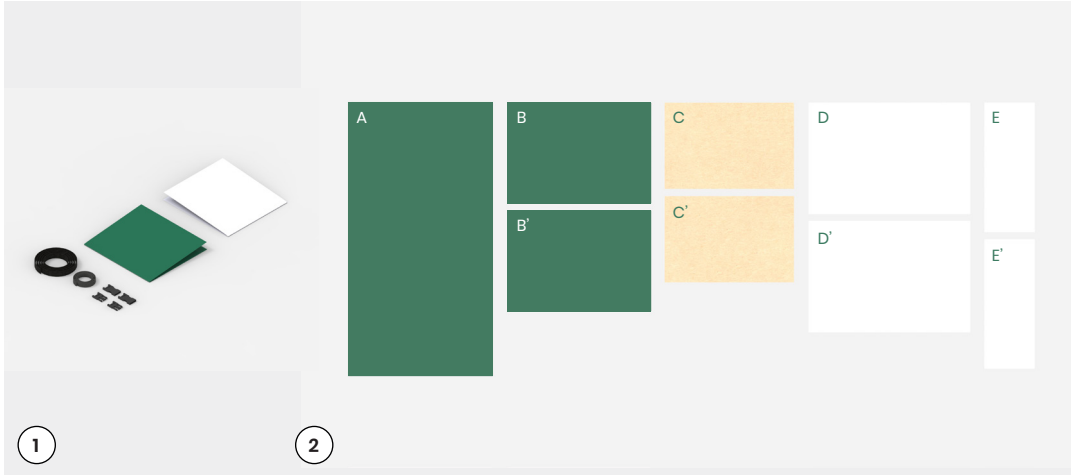
Titrage fil 80 (métrique), avec aiguille 110.
Densité du fil 4 points par centimètre



Pince à boutons pression, ou marteau avec pointe et socle

Notice

→ Assemblage de la sacoche

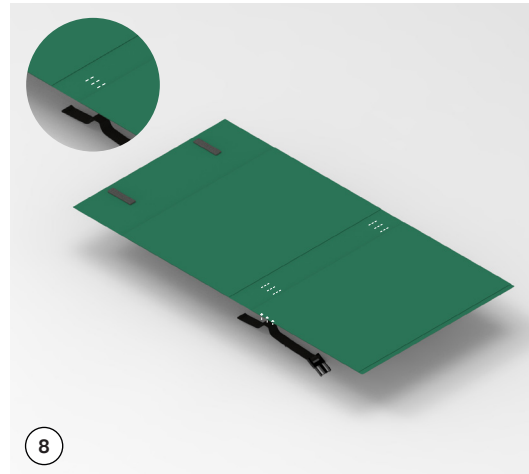
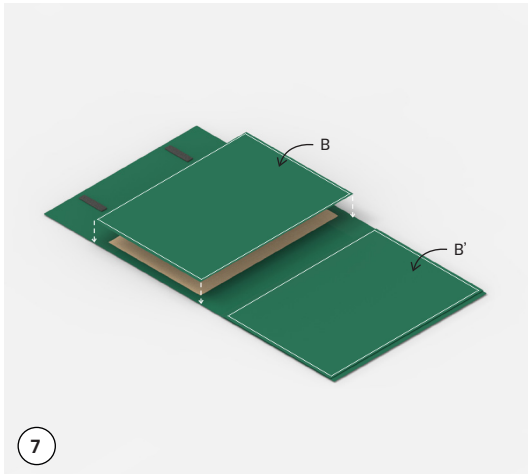
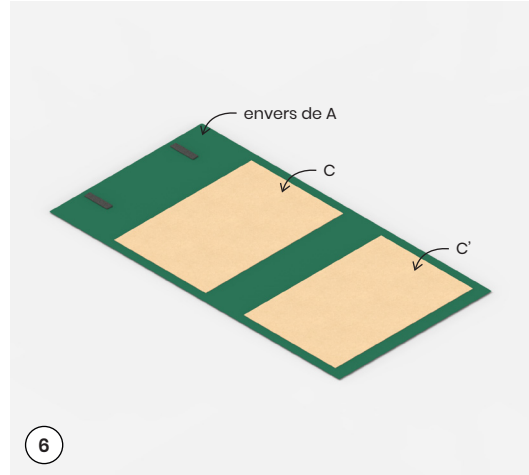
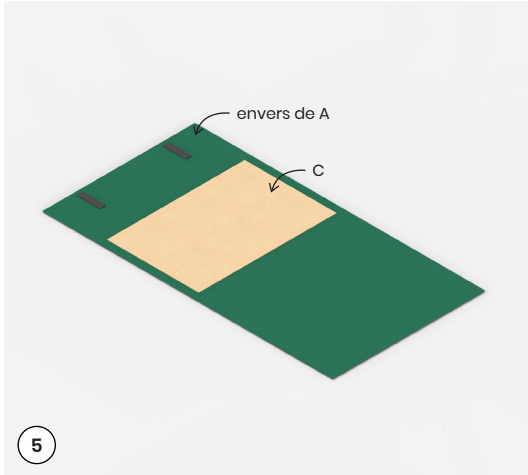


Etapes

- 1 Rassembler le matériel nécessaire à la confection d'une sacoche :
 - bâche d'une ou plusieurs couleurs
 - des sangles textile
 - du velcro
 - de l'adhésif double face
 - du carton fin
 - des fermoirs clips type banane
 - des boutons pression
- 2 Découpe des gabarits dans la bâche et du carton. (cf patron p. 14)
 - A = 76 x 40 cm (vert)
 - B, B' = 28 x 40 cm (vert)
 - C, C' = 24 x 36 cm (carton)
 - D, D' = 31 x 45 cm (blanc)
 - E, E' = 14 x 39 cm (blanc)
- 3 Coudre 6 cm de velcro, à 4 cm du bas et 8 cm de chaque côté sur l'endroit de A. Utiliser un pieds de biche en teflon pour coudre la bâche.
- 4 Coudre 6 cm de velcro, à 1 cm du haut et 8 cm de chaque côté sur l'envers de A.

Notice

→ Assemblage de la sacoche

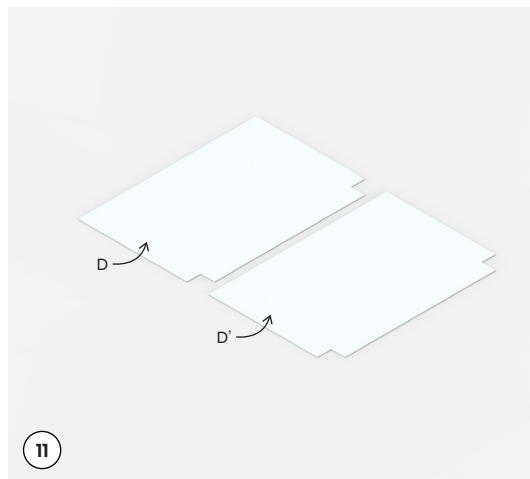
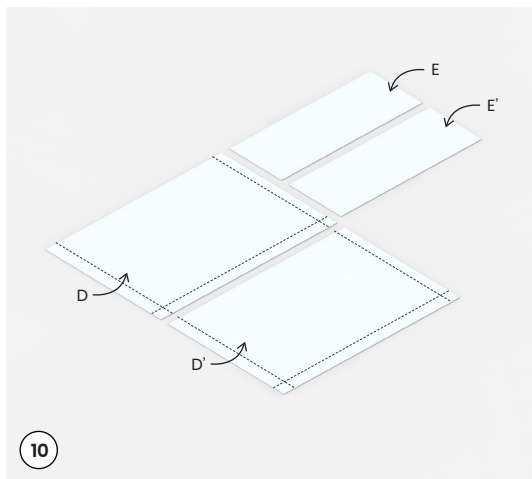
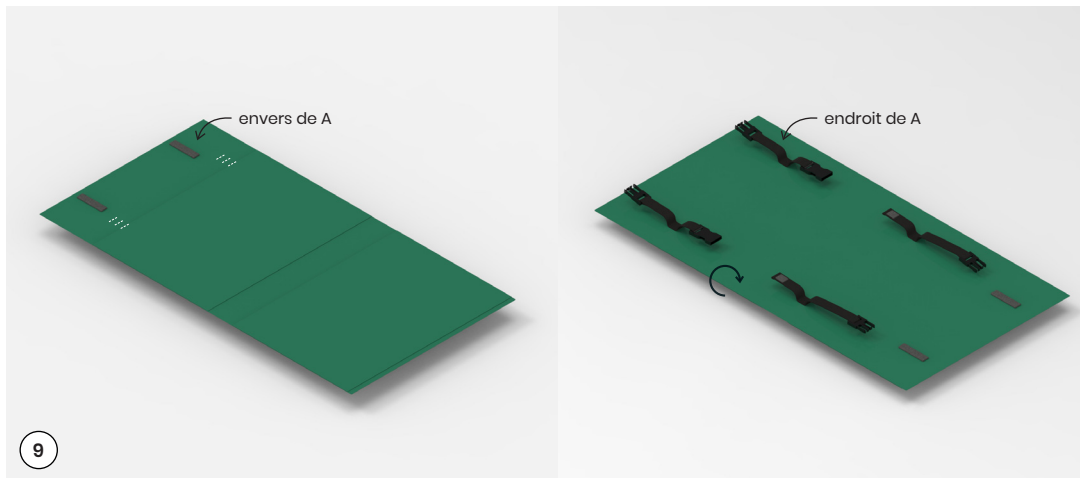


Etapes

- 5 Coller C sur A à l'adhésif double face, à 15cm du haut et à 2cm du côté.
- 6 Coller C' sur A, en laissant 10cm d'écart.
- 7 Assembler B et B' sur A, en laissant dépasser 2 cm de chaque côté de C et C'.
(piquer à 0.5cm du bord du haut)
- 8 Coudre 2 sangles de 56cm entre B et B' (sur 3cm), à 5,5cm du bord de chaque côté.
Sangle sur laquelle on fixe à une extrémité 2 clips mâle et 2 brides de réglage, et à l'autre une petite bande de velcro.

Notice

→ Assemblage de la sacoche

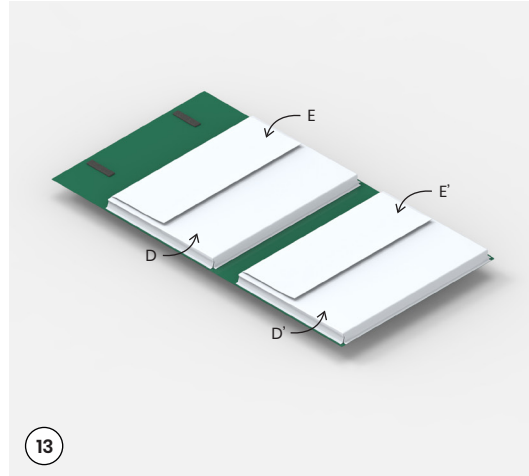
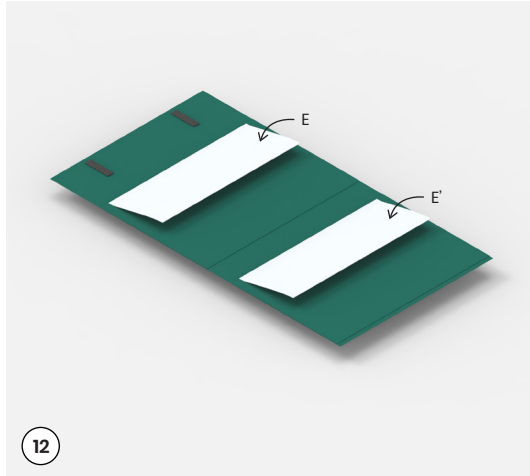


Etapes

- 9 Coudre une sangle de 32cm, à 12 cm du haut, et 5,5cm de chaque côté.
Avec 2 clips femelle pour s'accrocher à la première sangle, et 2 clips mâle pour s'accrocher à une autre sacoche.
- 10 Appliquer des bandes de velcro sur D et D' à 10cm du haut et 8,5cm de chaque côté.
Répéter pour E et E'.
- 11 Délimiter une bordure de 3,5cm sur les côtés latéraux, et le bas de D et D'.
Perforer les coins des soufflets sur D et D'.
Piquer à 0,5cm et entailler à 0,5cm après la couture.

Notice

→ Assemblage de la sacoche

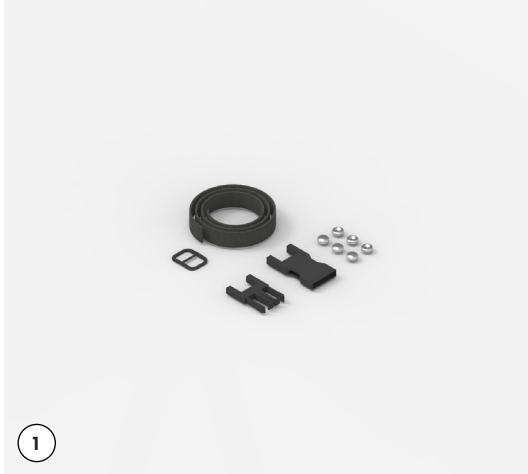


Etapes

- 12 Assembler E et E', à 1,5cm de C et C'.
Piquer à 0,5cm.
- 13 Assembler D et D' à 0,5cm du bord de A.
Piquer à 0,5cm.

Notice

→ Assemblage sangles pour sacoche



Etapes

- 1 R assembler le matériel nécessaire à l'assemblage de la sangle extérieure :
 - de la sangle textile
 - une paire de fermoirs clips type banane
 - une bride de réglage
 - des boutons pression

Cette sangle se compose de 4 parties, dont 2 sangles identiques à produire en 2 exemplaires, ici décrites en «partie 1» et «partie 2».

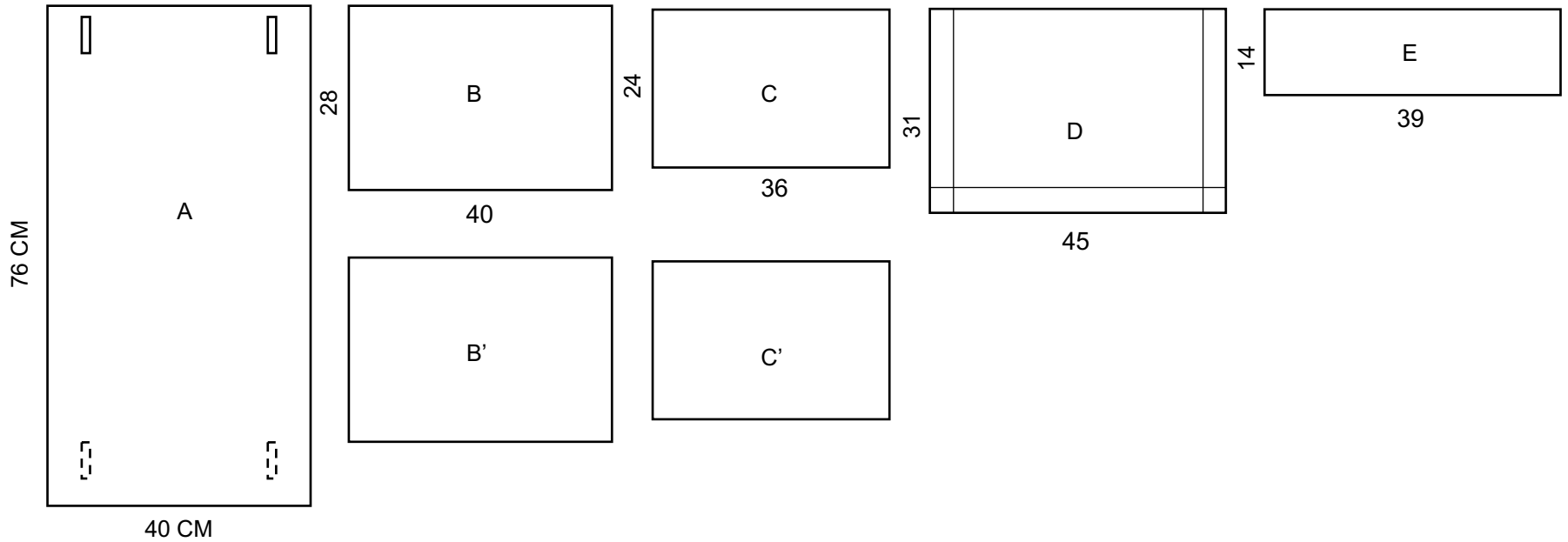
- 2 **Partie 1** : couper une sangle de 30cm et y coudre un clips femelle à l'une des extrémités

Partie 2 : couper une sangle de 60cm et y placer un clips mâle à l'une des extrémités

- 3 **Partie 1** : Fixer 2 boutons pression (mâle et femelle) à 10cm d'écart, sur l'autre extrémité de la sangle, à 1,5cm du bord

Partie 2 : Glisser la bride de réglage vers le clips, et fixer deux boutons pressions (mâle et femelle) à 6cm d'écart, à 1,5cm du bord. Fixer enfin, un second bouton femelle à 4cm du premier.

Notice
→ **patron de la sacoche**
(échelle 1/10)

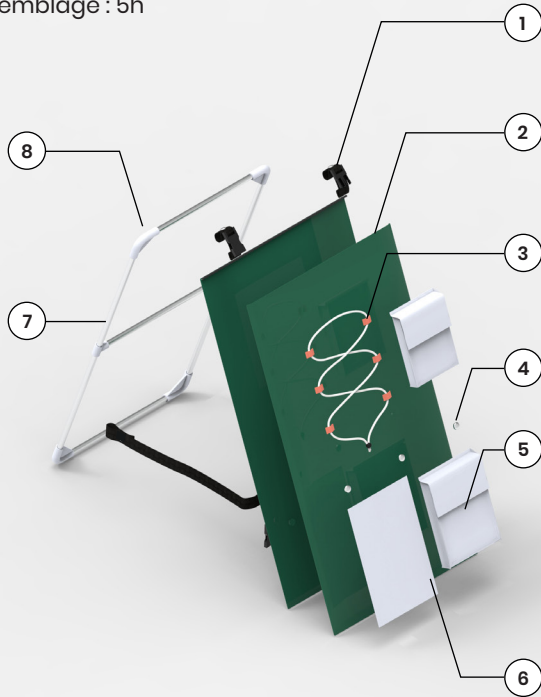


Composition du kiosque et équipements

① Temps
d'impression : 3-5h

① Temps de
découpe : 1h30

① Temps
d'assemblage : 5h



Fournitures

- ① Sangle textile à boutons pression
- ② Poche zipée en bâche de camion réemployée (fournisseur conseillé Denis bâches)
- ③ Passants avec élastique
- ④ Boutons pression et velcro
- ⑤ Poche à rabat
- ⑥ Surface d'écriture welleda
- ⑦ Structure en tube aluminium, Ø 12mm
- ⑧ Cornières d'assemblage en impression 3D

Matériel traditionnel



Machine à coudre industrielle



Titrage fil 80 (métrique), avec aiguille 110.
Densité du fil 4 points par centimètre



Pince à boutons pression, ou marteau avec
pointe et socle



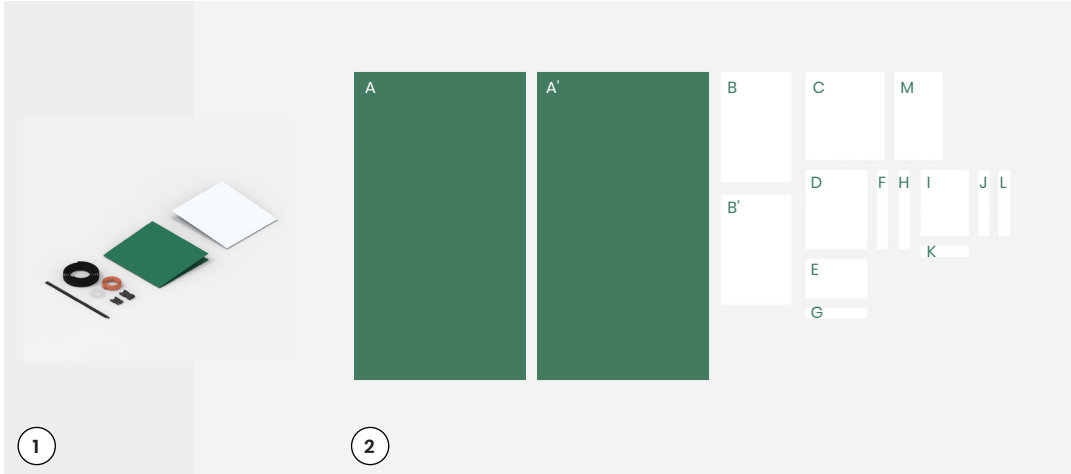
Filament PLA, épaisseur 1.75mm



Imprimante 3D

Notice

→ Assemblage du kiosque (partie 1)

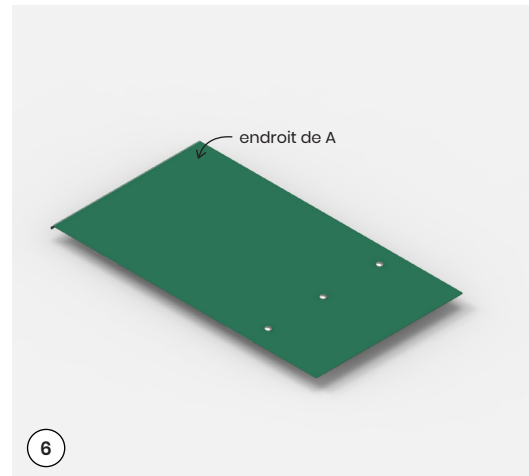
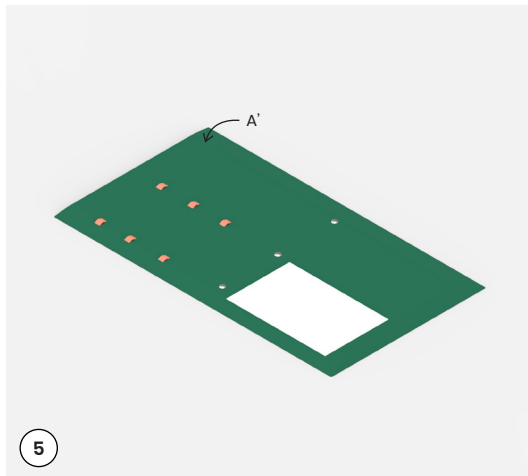
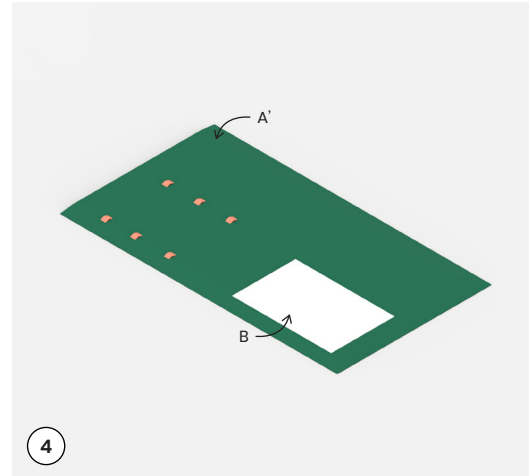
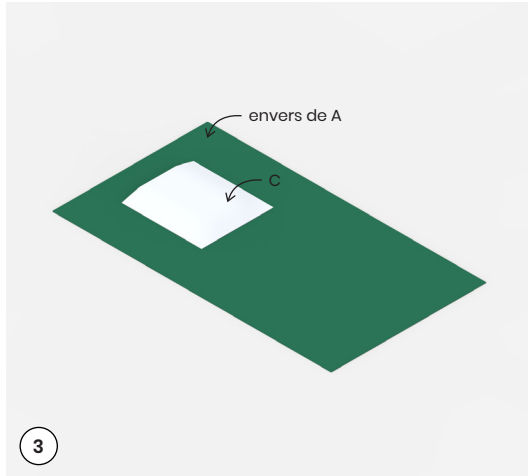


Etapes

- 1 R assembler le matériel nécessaire à la confection d'une sacoche :
 - de la bâche
 - des sangles textile
 - du velcro
 - des fermoirs clips type banane
 - des boutons pression
 - un élastique type sandow avec blocage et des passants (150cm)
 - une fermeture éclair
- 2 Découpe des gabarits de la bâche. (cf patron p.21)
 - A, A' = 70 x 39 cm (vert)
 - Tableau (blanc)
 - B, B' = 25 x 16 cm
 - Poche interne (blanc)
 - C = 20 x 18 cm
 - Poche à même (blanc)
 - D = 14 x 18 cm
 - E = 9 x 14 cm
 - F, H = 2,5 x 18 cm
 - G = 2,5 x 14 cm
 - Poche amovible (blanc)
 - I = 11 x 15 cm
 - J, L = 2,5 x 15 cm
 - K = 11 x 2,5 cm
 - M = 20 x 11 cm

Notice

→ Assemblage du kiosque (partie 1)

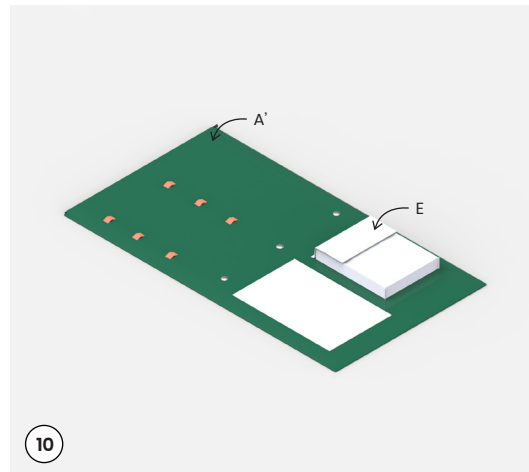
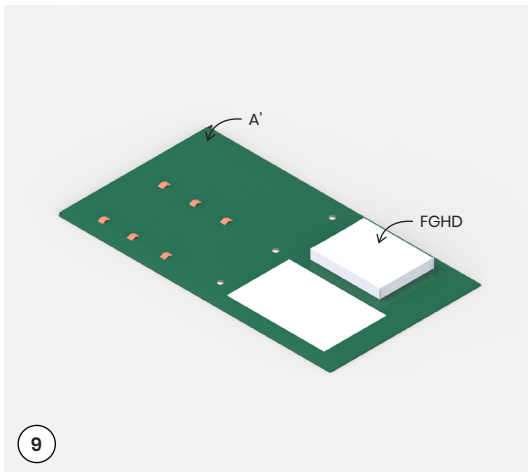
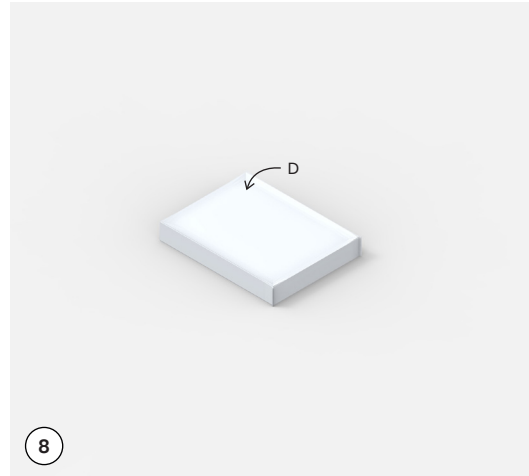
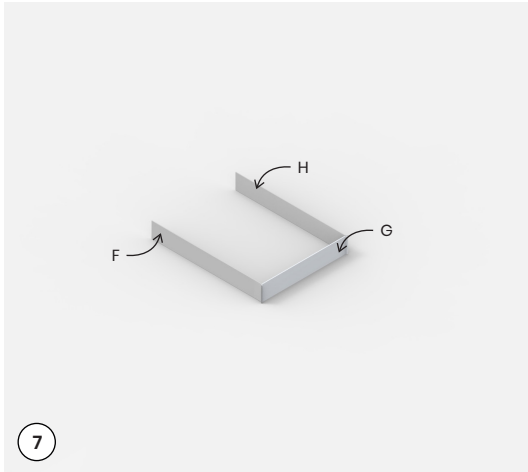


Etapes

- 3 Assembler C sur l'envers de A, à 7cm du haut. Utiliser un pied de biche en teflon pour coudre la bâche.
- 4 Assembler B et les passants sur A'
- 5 Appliquer 3 boutons pressions mâle sur A', à 33,5cm du bas
- 6 Appliquer 3 boutons pression femelle sur l'endroit de A, à 17,5cm

Notice

→ Assemblage du kiosque

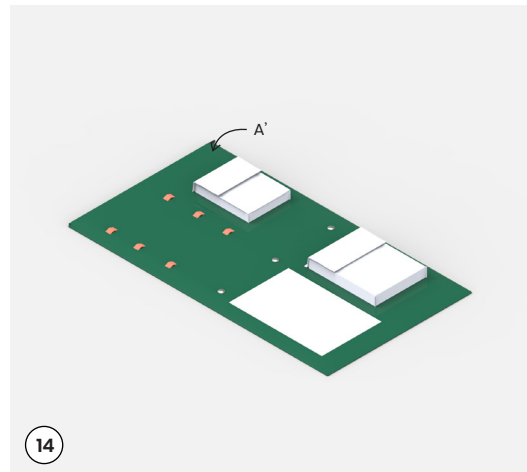
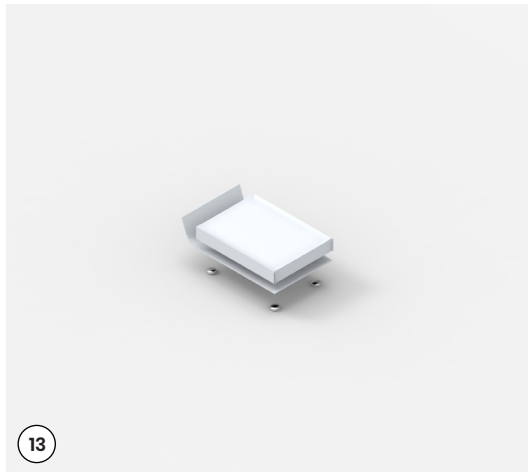
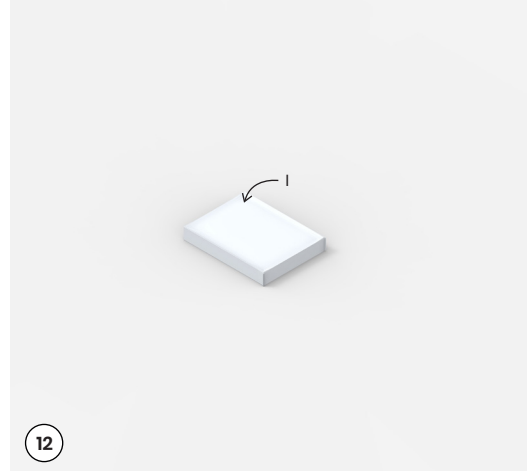
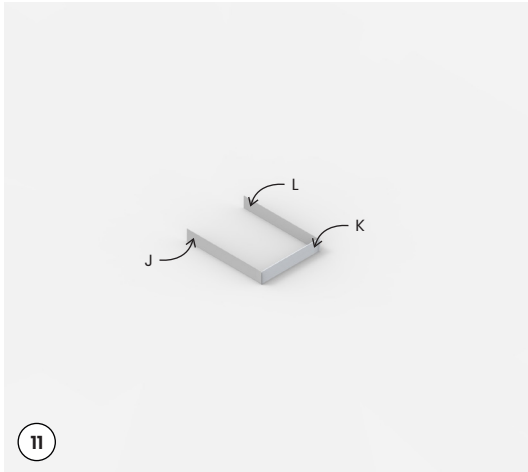


Etapes

- 7 Assembler F-G, et G-H.
- 8 Assembler D à F-G-H.
- 9 Assembler la poche FGHD avec A'
- 10 Assembler le rabat E avec A'.
Piquer à 0,5cm du bord, appliquer du velcro sur le rabat et la poche pour la fermeture.

Notice

→ Assemblage du kiosque (partie 1)

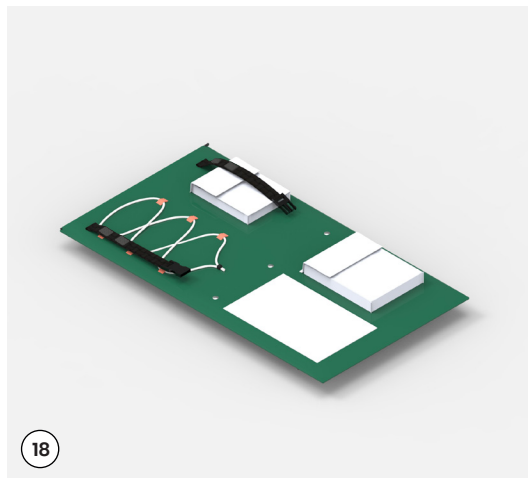
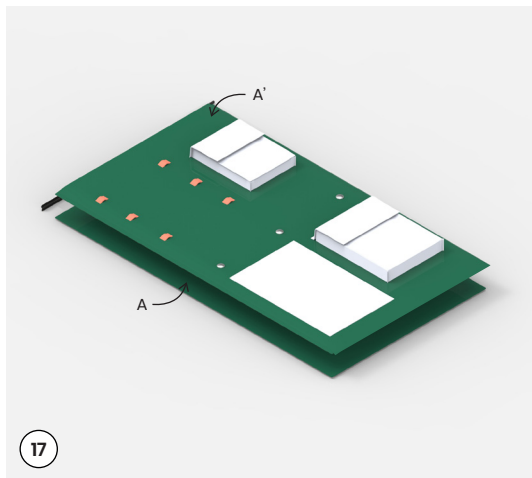
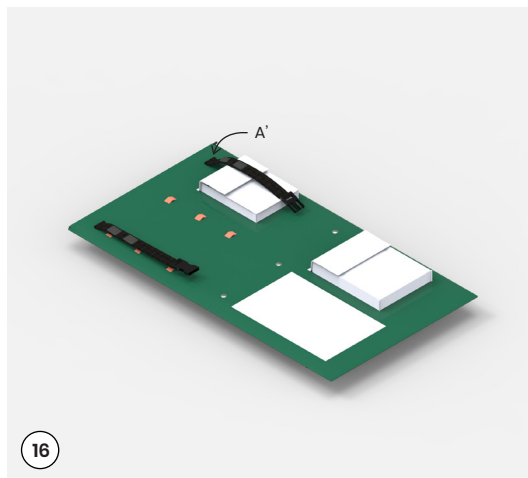
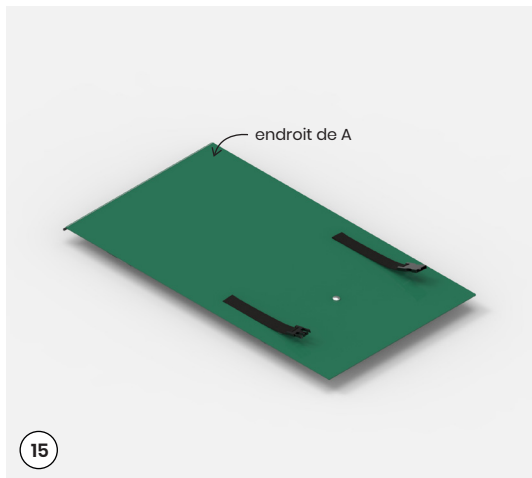


Etapes

- 11 Assembler J-K et K-L
- 12 Assembler I à J-K-L
- 13 Assembler IJKL à M et appliquer des boutons pression mâle.
Appliquer du velcro sur la poche et le rabat pour la fermeture
- 14 Appliquer 4 boutons pression femelle sur A', correspondant au placement de ceux précédemment appliqués sur la poche.

Notice

→ Assemblage du kiosque

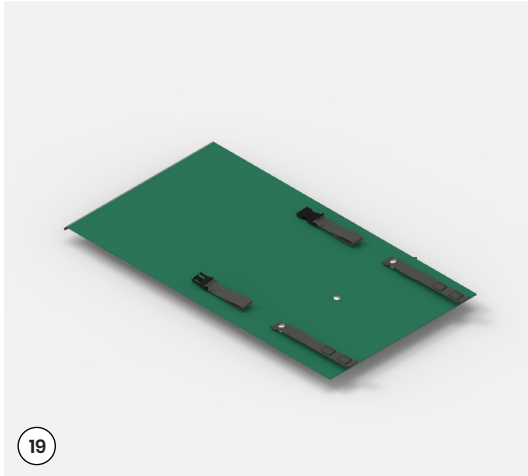


Etapes

- 15 Coudre 2 sangles de 42cm sur l'endroit A, à 32cm
- 16 Appliquer 2 clips d'attache à 5cm du bord sur 2 autres sangles, à coudre à 3,5cm du haut de A'. Alternier clip mâle et clip femelle.
Appliquer sur ces sangles des petites bandes de velcro, respectivement à 4 et 9 cm du haut de la sangle.
- 17 Assembler A et A' avec la fermeture éclair. Utiliser un pieds de biche pour fermeture éclair.
- 18 Insérer l'élastique dans les passants.

Notice

→ Assemblage du kiosque (partie 1)

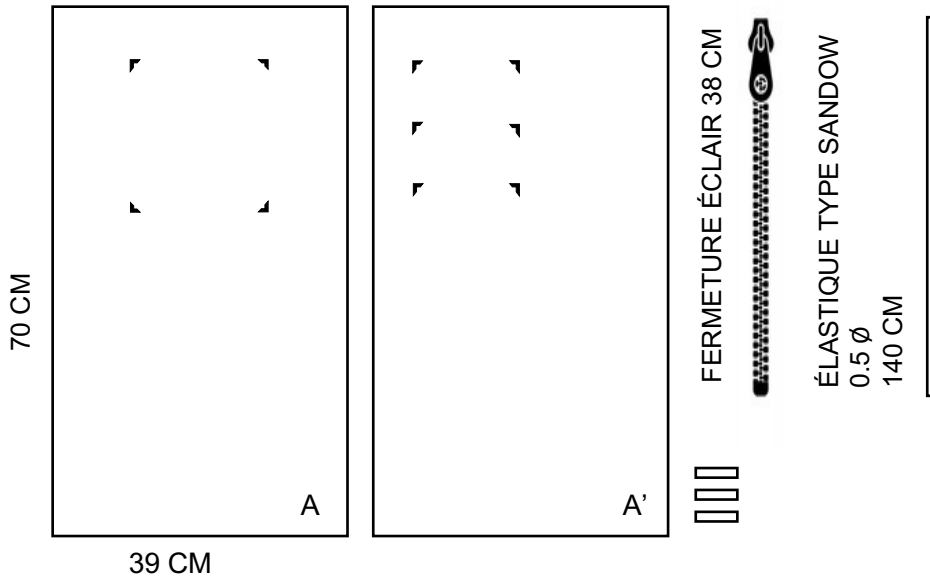


Étapes

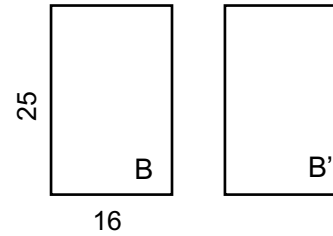
- 19 Appliquer 2 petites bandes de velcro sur 2 sangles 34cm. La première et seconde respectivement à 1 et 5 cm du bas. Appliquer aussi un bouton pression à 1cm du haut de la sangle, de manière à ce qu'il puisse se clipser sur avec les boutons déjà positionnés sur la poche.

Notice

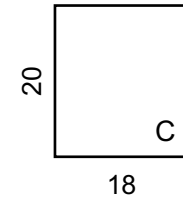
→ Patron du kiosque (échelle 1/10e)



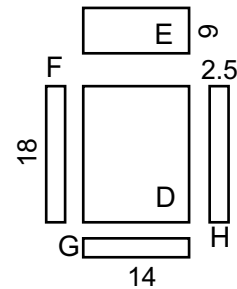
Tableau



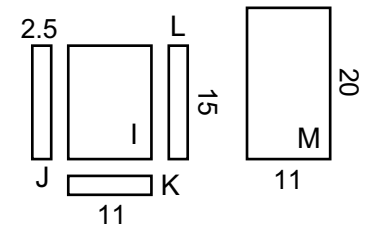
Poche interne



Poche a meme

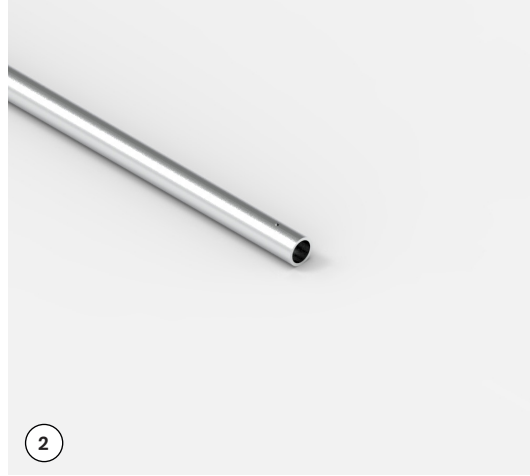


Poche amovible



Notice

→ Assemblage du kiosque (partie 2)

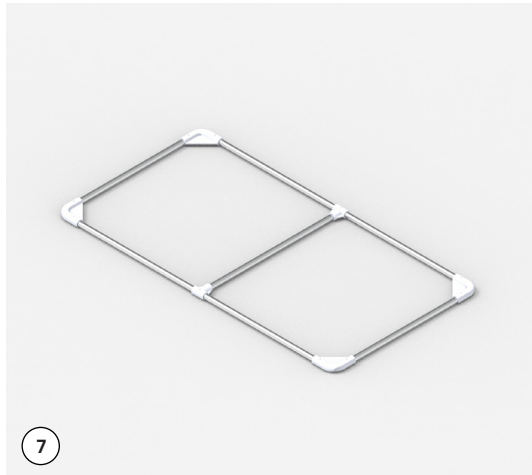
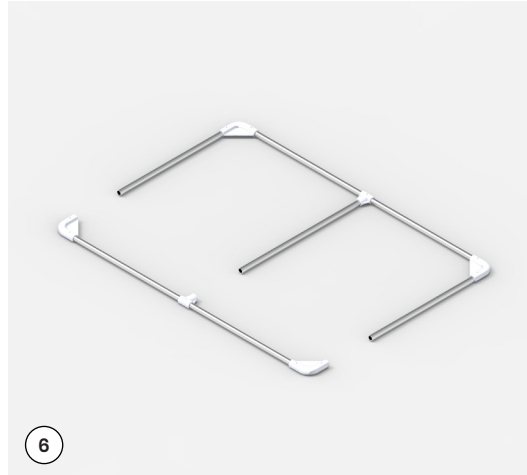
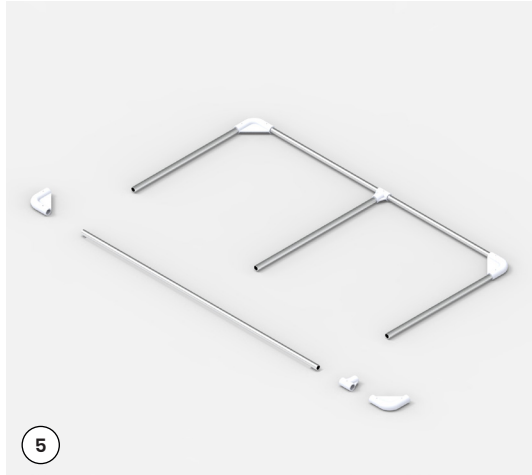


Etapes

- 1 Rassembler le matériel nécessaire à l'assemblage de la structure en tube :
 - du tube aluminium, Ø 12mm
 - des pièces de jointure et d'angles imprimées en PLA, Ø 0,75mm : 2 pièces en T et 4 cornières d'angle
 - des vis, 2,5 x 10mmet imprimer les cornières en 4 exemplaires, avec le fichier d'impression «cornières».
- 2 - Découper 2 tubes 65,5cm, et les percer (forêt Ø 2mm) à 2cm du bord, à chaque extrémité.
 - Découper 2 tubes de 32,5cm, et les percer à 1,5cm du bord à chaque extrémité.
 - Découper 1 tube de 34cm.
- 3 Assembler 1 tube de 65,5cm, avec 2 pièces d'angle, ainsi que la pièce en T (au centre du tube), et visser 3 vis dans les emplacement prévus sur les pièces imprimées.
- 4 Assembler 2 tubes de 32,5cm à chaque extrémité, et le tube de 34cm au milieu.

Notice

→ Assemblage du kiosque (partie 2)



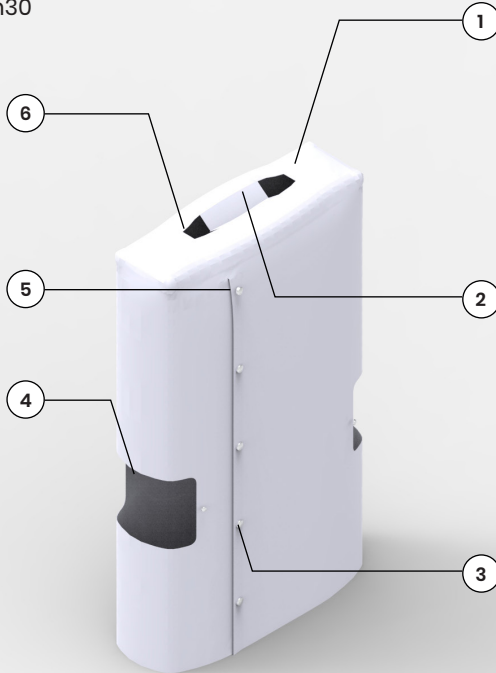
Etapes

- 5 Prendre le dernier tube, de 65,5cm, et visser la pièce en T au centre, puis les deux pièces d'angles aux extrémités
- 6 Assembler le tube avec le reste de la structure
- 7 Visser le tube de 65,5cm avec les 2 tubes de 34cm.

Composition du manteau et équipements

⌚ Temps de découpe : 30 min

⌚ Temps d'assemblage : 1h30



Fournitures

- 1 Structure en bâche de camion réemployée, (fournisseur conseillé Denis bâches)
- 2 Rabat pour imperméabiliser sous la poignée
- 3 Rabat pour ajuster le volume
- 4 Ouverture pour accéder aux poignées latérales
- 5 Boutons pression de fermeture, ou pour ajuster le volume
- 6 Ouverture pour passer autour de la poignée principale

Matériel traditionnel



Machine à coudre industrielle



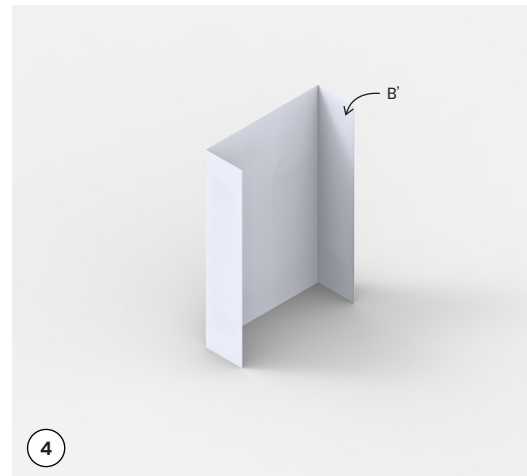
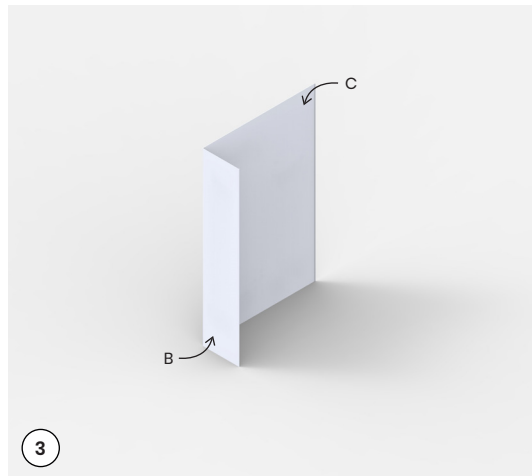
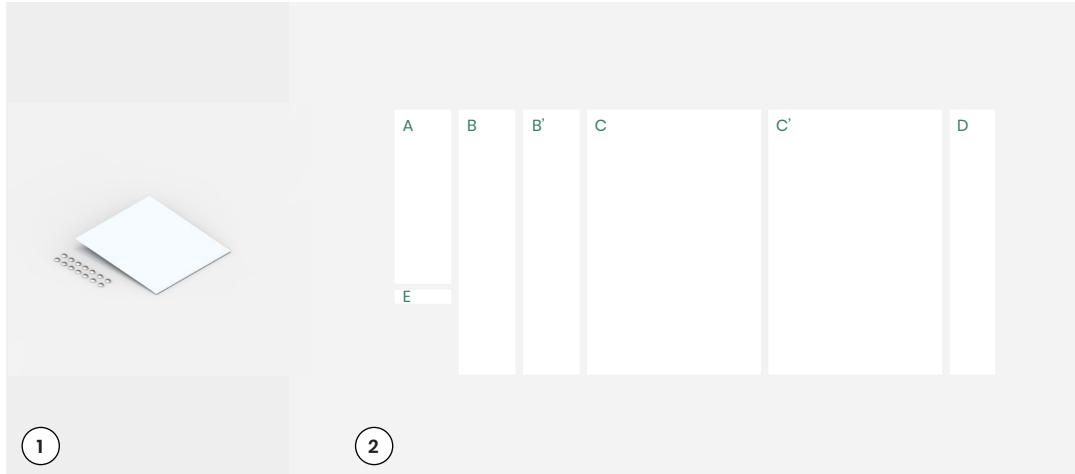
Titrage fil 80 (métrique), avec aiguille 110.
Densité du fil 4 points par centimètre



Pince à boutons pression, ou marteau avec pointe et socle

Notice

→ Assemblage du kiosque (partie 1)

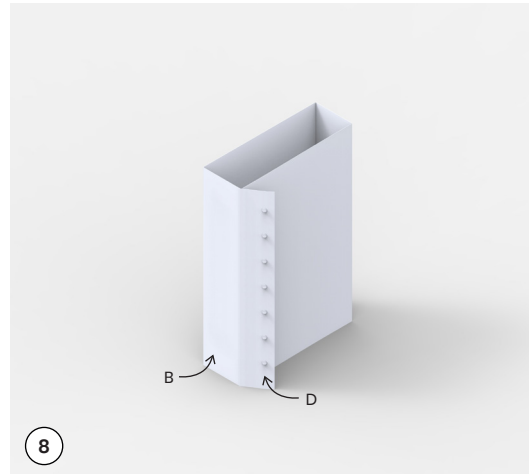
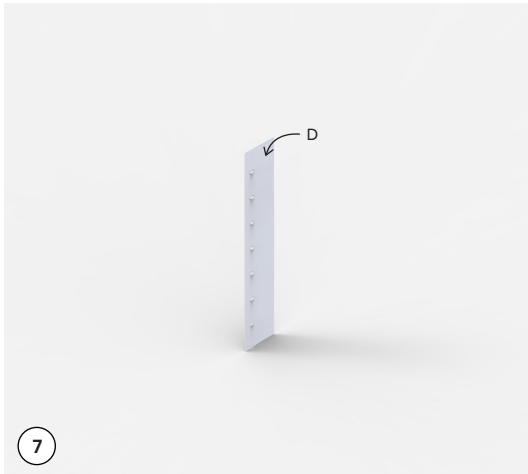
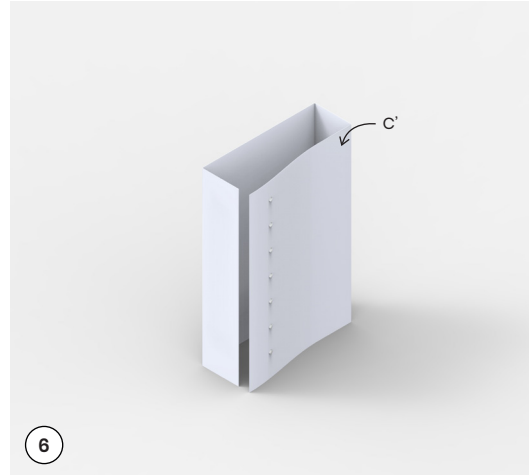
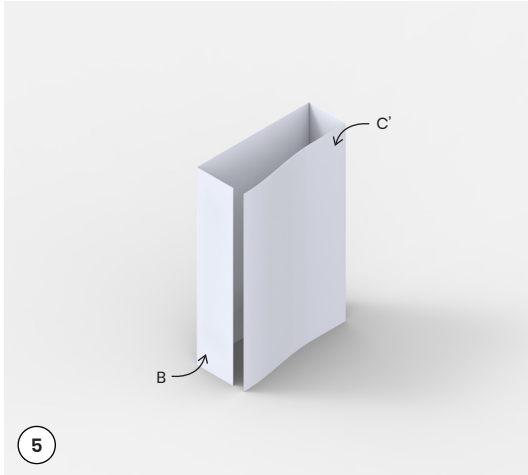


Etapes

- ① Rassembler le matériel nécessaire à la confection d'une sacoche :
→ de la bâche
→ des boutons pression
- ② Découpe des gabarits dans la bâche.
(cf patron p.31)
A = 46 x 15 cm
B, B' = 15 x 70 cm
C, C' = 46 x 70 cm
D = 12 x 70 cm
E = 15 x 3,7 cm
- ③ Assembler B avec C.
- ④ Assembler C avec B'.

Notice

→ Assemblage du kiosque (partie 1)

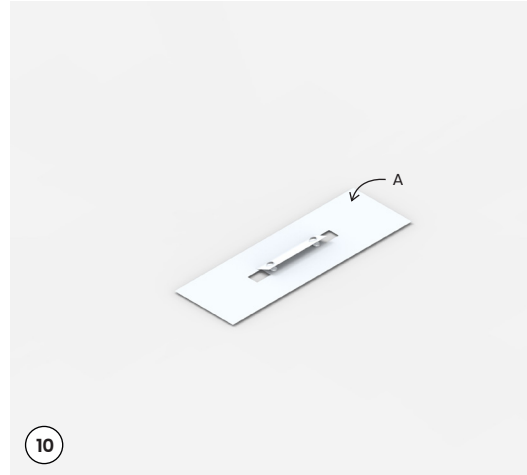
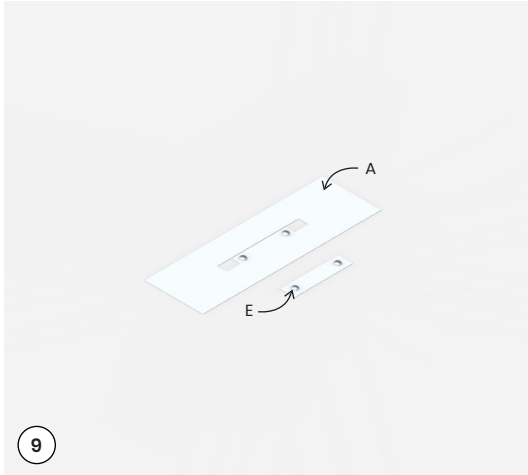


Etapes

- ⑤ Assembler B' avec C'.
- ⑥ Fixer 7 boutons d'attache partie mâle sur C'.
- ⑦ Fixer 7 boutons d'attache partie femelle sur D.
- ⑧ Assembler B avec D.

Notice

→ Assemblage du kiosque (partie 1)

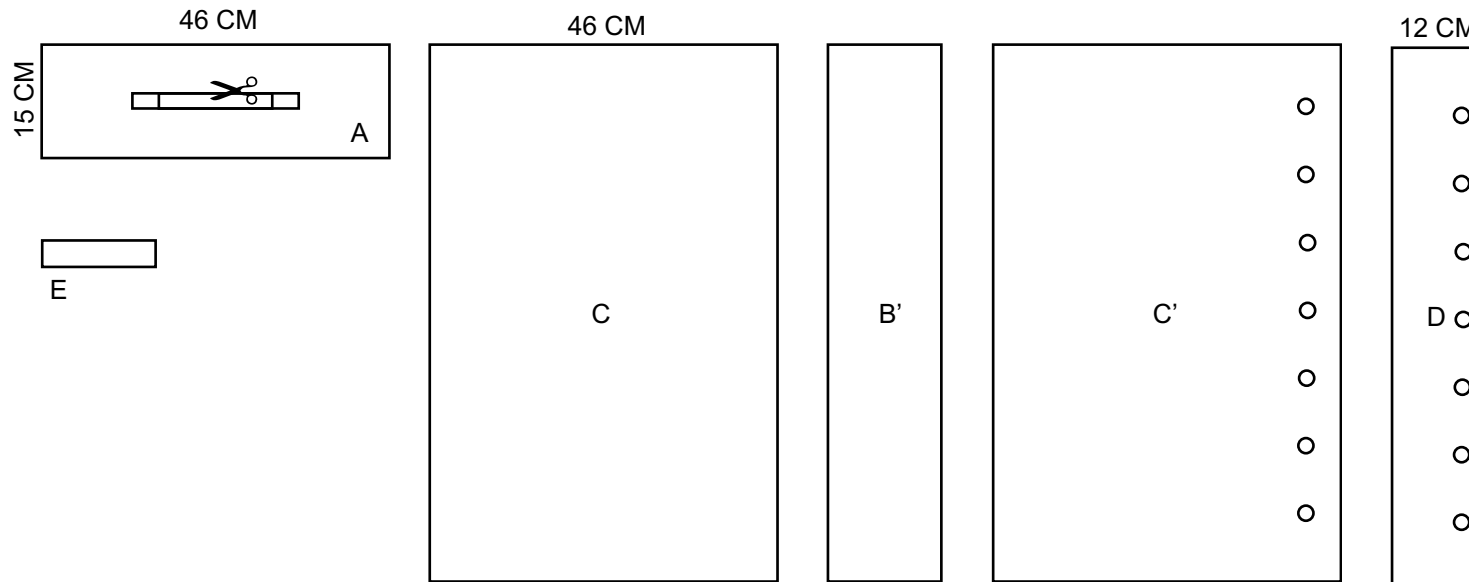


Etapes

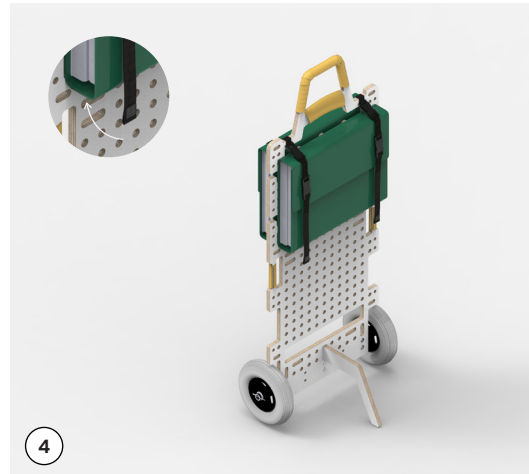
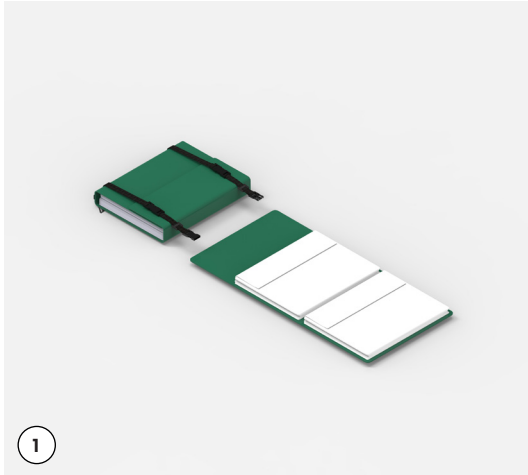
- 9 Découper le passage pour les poignées, à 12,5cm de côté, sur 2,5cm de largeur. Fixer 2 boutons d'assemblage sur A et E
- 10 Assembler E avec A à 0,5 cm du bord.
- 11 Assembler E et A avec le reste, et découper des ouvertures pour accéder aux poignées latérales du chariot.

Notice

→ Patron du manteau (échelle 1/10e)



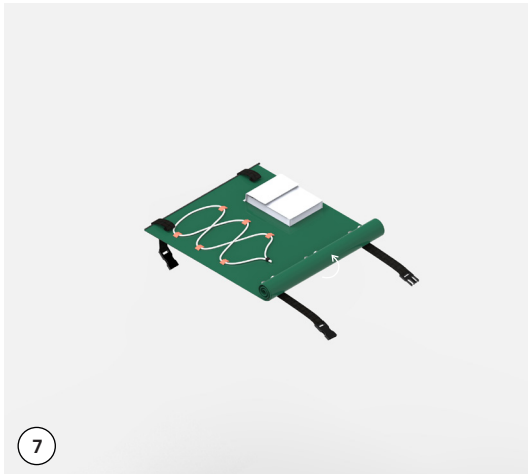
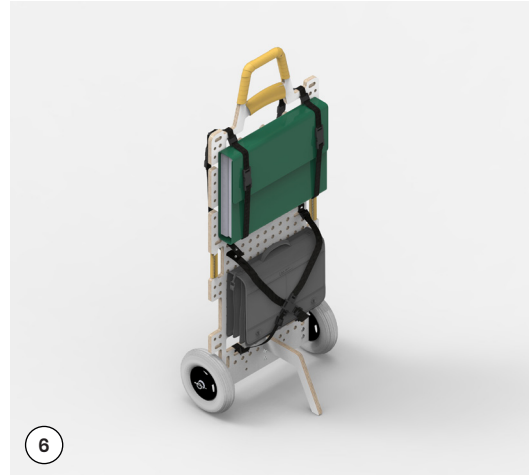
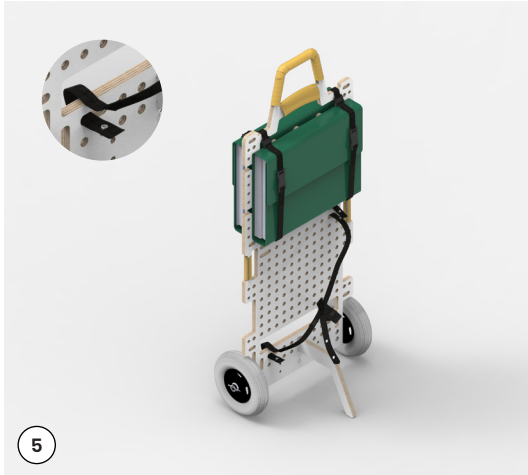
Mise en place des éléments sur le chariot



Etapes

- 1 Replier les sacs et assembler les clips pour rassembler les deux sacs.
- 2
- 3 Passer les sacs par la poignée du chariot, pour les mettre en place.
- 4 Scratcher les attaches en bas de la sacoche en passant par les trous oblong du chariot.

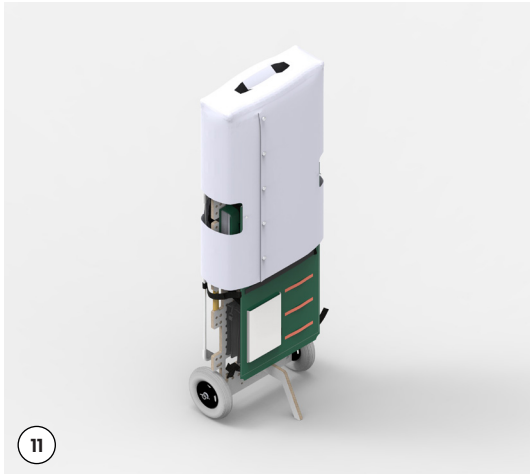
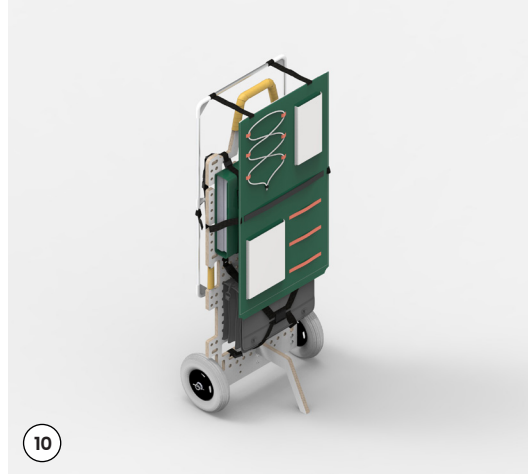
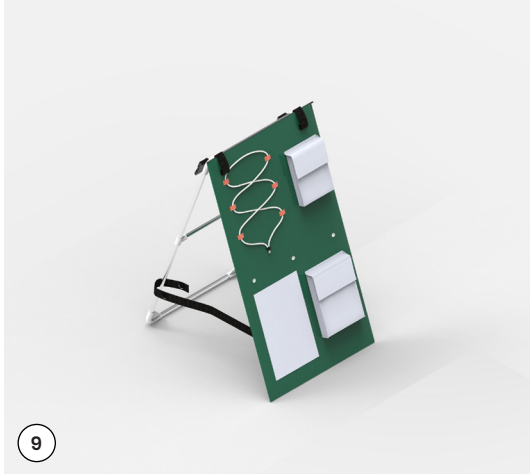
Mise en place des éléments sur le chariot



Etapes

- 5 Placer les sangles pour sacoche existante en croix, en passant par les trous oblong situés en bas du chariot.
- 6 Placer la sacoche en place et resserrer les sangles avec les brides de réglage.
- 7 Le kiosque peut être roulé pour être porté en sac à dos.
- 8 Afin de le placer sur le chariot, il faut assembler la partie 1 et 2.

Mise en place des éléments sur le chariot

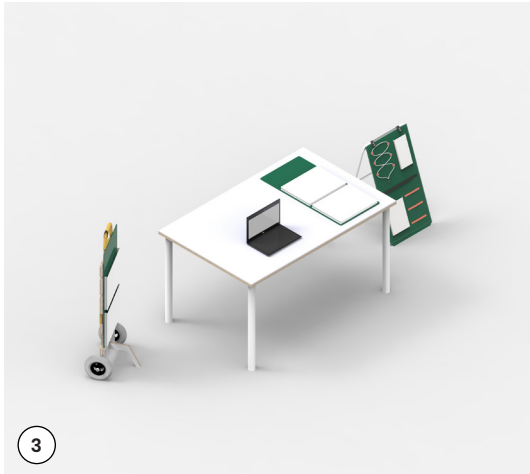
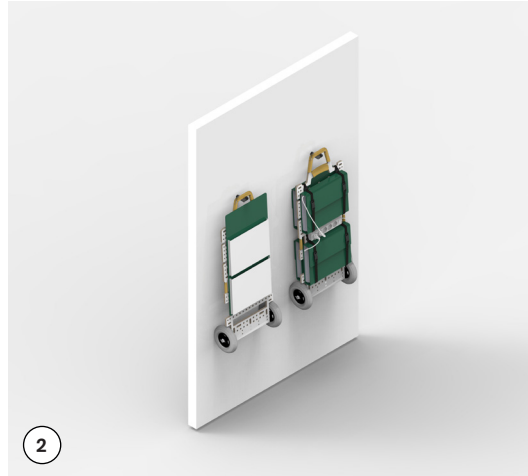


Etapes

- 9 Assembler la partie 1 et 2 grâce aux sangles équipées de boutons pression.
- 10 Glisser le kiosque par dessus les sacoches déjà mises en place.
- 11 Glisser ensuite le manteau et laisser dépasser la poignée principale.

Notice

→ Scénarios d'usages



Etapes

- 1 Lors de déplacements, le chariot peut être facilement accroché à un vélo au niveau de la poignée.

Le pieds peut être retourné et doublé pour créer un diable.
- 2 Deux chariots peuvent être assemblés avec un petit panneau et une entretoise pour former une tablette. Il faut alors compter une chaise en équipement complémentaire.
- 3 Le kiosque peut être placé au sol comme sur une table, pour être un support d'écriture, signalétique ou de rangement.
- 4 Le chariot peut être accroché à un porte manteau, pour charger plus simplement les ordinateurs, pour avoir une surface d'écriture ou tout simplement pour ranger son matériel.